

# Acessoires de cuisine

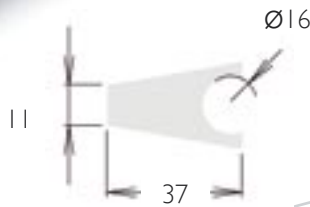
*Kitchen accessories / Polished and shiny brass or satin stainless steel*

Laiton poli brillant ou inox brossé



Ligne Topaze  
Support droit  
*Straight bracket*

**Laiton :** I D 01 02 (4,45 points)  
**Laiton chromé mat :** I D 01 01 (3,9 points)



Ligne Topaze  
Tubes droits  
*Straight tubes*

16 x 1 mm - long. 1000 mm

**Laiton :** I A 10 07 (3,61 points)  
**Inox brossé :** 2 A 10 75 (2,88 points)

16 x 1 mm - long. 2000 mm

**Laiton :** I A 10 08 (6,24 points)  
**Inox brossé :** 2 A 10 77 (4,78 points)

16 x 1 mm - long. 3000 mm

**Laiton :** I A 10 09 (8,88 points)  
**Inox brossé :** 2 A 10 78 (6,68 points)

16 x 1 mm - Le mètre linéaire\*

**Laiton :** I A 10 27 (4,16 points)  
**Inox brossé :** 2 A 10 82 (3,43 points)



Tubes cintrés  
Rayon constant supérieur à 160 mm  
*Arched tubes - constant radius higher than 160 mm*

16 x 1 mm - Le mètre linéaire\* *per linear meter*

**Laiton :** I A 10 45 (5,87 points)  
**Inox brossé :** 2 A 10 99 (5,44 points)

Sur gabarit bois à nous fournir  
*Wooden template to be supplied*

16 x 1 mm - Le mètre linéaire\* *per linear meter*

**Laiton :** I A 10 46 (8,55 points)  
**Inox brossé :** 2 A 10 86 (7,82 points)

Ligne Topaze  
Aboutage intérieur  
*Interior tube joint*

**Laiton :** I D 01 14 (1,11 points)  
**Inox :** 2 D 01 14 (1,10 points)



\* Facturation minimum 1 mètre linéaire.  
*Minimum price 1 linear meter*

# Accessoires de cuisine

*Kitchen accessories / Polished and shiny brass or satin stainless steel*

Laiton poli brillant ou inox brossé

Ligne Topaze  
Angle coudé  
*Curved angle*

**Angle 90°**

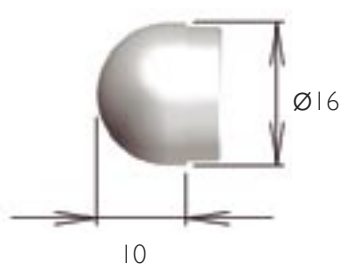
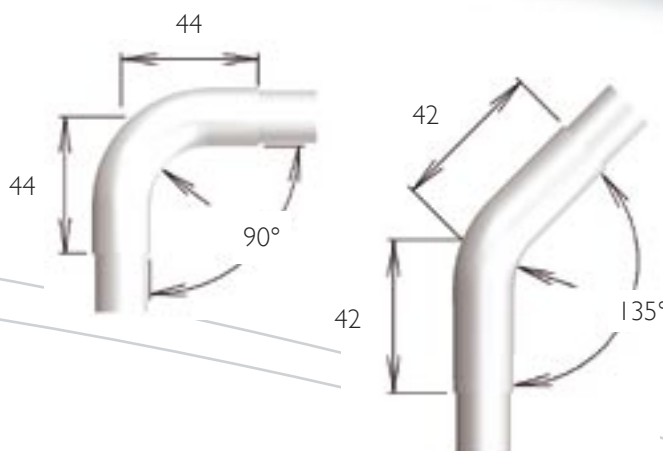
**Laiton :** 1 D 01 03 (6,68 points)

**Inox brossé :** 2 D 01 03 (6,62 points)

**Angle 135°**

**Laiton :** 1 D 01 05 (6,68 points)

**Inox brossé :** 2 D 01 05 (6,62 points)



Embout 1/2 rond à coller  
*Curved end-cap to glue*

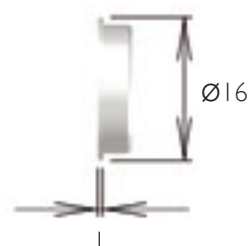
**Laiton :** 1 A 10 66 (2,5 points)

**Inox brossé :** 2 A 10 93 (2,75 points)

Embout plat à coller  
*Flat end-cap to glue*

**Laiton :** 1 A 10 56 (1,87 points)

**Inox brossé :** 2 A 10 89 (1,90 points)



Naissance à fixation invisible  
*Flange with invisible fixation*

**Laiton :** 1 A 08 03 (3,97 points)

**Inox brossé :** 2 D 01 13 (4,21 points)

